

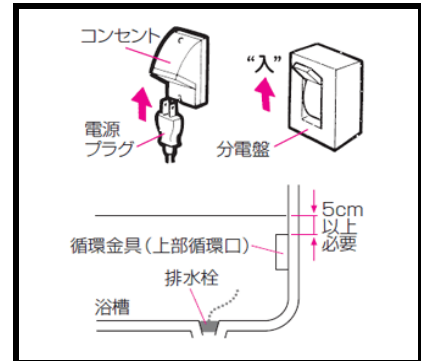
# 給湯器の凍結による破損防止について

冬期は暖かい地方でも、給水・給湯配管の水が凍結し、破損事故が起こることがあります。こうした事故を防止するために、次のような処置をお取りください。  
**尚、給湯器の機種により方法が異なる場合がございます。**  
**お使いの給湯器メーカー各社のホームページや取扱説明書をご確認ください。**

## 予防策1 凍結予防ヒータと自動ポンプ運転による方法

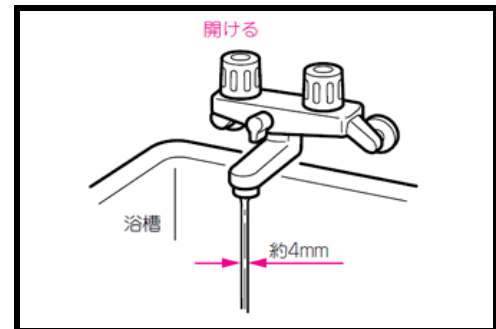
給湯器には外気温が下がると自動的に機器内を保温するヒータと自動ポンプ運転装置が組み込まれています。

- ①電源プラグがコンセントに差し込まれていることを確認してください。  
※抜けているとヒータ・ポンプとも作動しませんのでご注意ください。
- ②浴槽の残り湯が循環金具より5cm以上、上にある状態にしておいてください。  
※機器が外気温を感知し、自動的にポンプ運転を行います。



## 予防策2 給湯栓から水を流す方法

- ①リモコンの運転スイッチを『切』にします。
- ②浴槽に排水栓をしてからおふろの給湯栓を開け、1分間に約400ミリリットルの水を浴槽に流しておいてください。  
※この場合、浴槽から水があふれることがあります。  
※サーモ付やワンレバーの混合水栓の場合は、設定を最高温度の位置にしてください。  
※浴槽の近くに給湯栓がない場合は、シャワーホースを浴槽まで伸ばしてシャワー栓を開けてください。  
※シャワーから水を流す場合、シャワーヘッドは浴槽にたまった水につからない位置に置いてください。



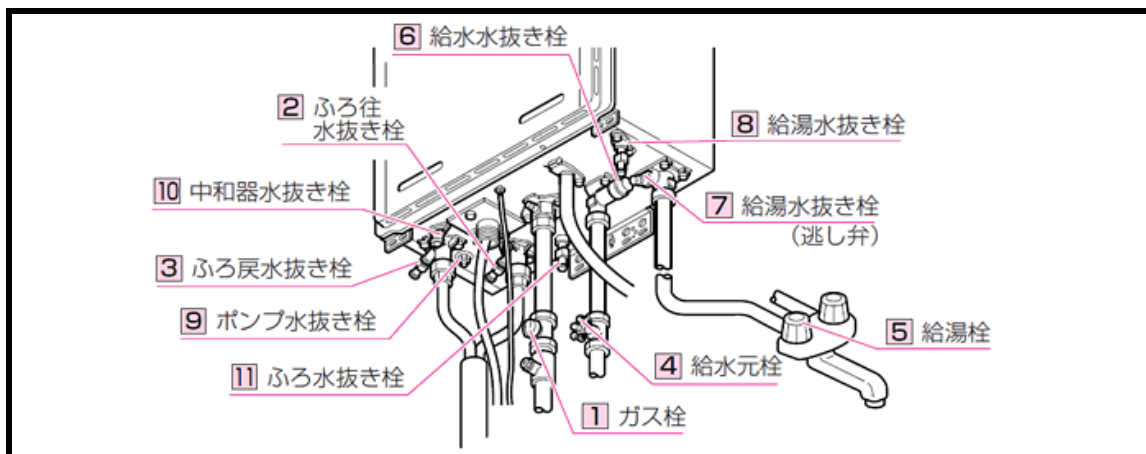
### 【注意事項】

- 水量が不安定なことがあります。念のため、30分ぐらい後にもう一度水量をご確認ください。
- サーモ付やワンレバーの混合水栓の場合は、再使用時の設定温度にご確認ください。

## 予防策3 水抜きによる方法

給湯側・ふろ側の順で行います。

- ①給湯側の水抜き  
(1)リモコンの運転スイッチを『切』にしてください。(電源プラグはまだ抜かないでください)  
(2)ガス栓「1」を閉めてください。  
(3)給水元栓「4」を閉めてください。  
(4)給湯栓「5」をすべて(シャワーなどを含む)開けてください。  
(5)給水水抜き栓「6」・給湯水抜き栓「7」・「8」を開けてください。



## ②ふろ側の水抜き

- (1)ガス栓「1」が閉めてあることを確認してください。
- (2)給水元栓「4」が閉めてあることを確認してください。
- (3)浴槽の水を完全に排水してください。(浴槽の排水栓を抜いてください)
- (4)浴槽の水がすべて排水されたことを確認してから、浴室リモコンの運転スイッチを押して(『入』にする)ください。  
※運転スイッチランプ(黄緑)が点灯し、表示画面が点灯します。
- (5)浴室リモコンのおいだしスイッチを押して(『入』にする)、浴槽の循環金具から水(お湯)が出てくることを確認してください。  
※2階浴槽など、浴槽が機器より高い位置にある場合は、ふろ往水抜き栓を開けてから、浴室リモコンのおいだしスイッチを押して(『入』にする)、ふろ往水抜き栓より水(お湯)が出てくることを確認してください。
- (6)排水が止まったら再度おいだしスイッチを押して(『切』にする)おいだし運転を中止し、もう一度おいだしスイッチを押して(『入』にする)排水運転し、約1分間そのままにしておいてください。
- (7)排水の確認後、運転スイッチを押して(『切』にする)ください。  
※排水運転のまま数分間放置すると表示画面に故障表示が点滅する場合がありますが、異常ではありません。
- (8)ふろ往水抜き栓「2」・ふろ戻水抜き栓「3」・ポンプ水抜き栓「9」・ふろ水抜き栓「11」を開けてください。
- (9)中和器水抜き「10」を開けてください。
- (10)電源プラグを抜いてください。(分電盤の専用スイッチを『切』にしてください)

### 【注意事項】

- 以上の操作で機器内の水が排水されますので、次にお使いになるまで給湯栓や水抜き栓は開けたままにしておいてください。
- ふろの水抜きを行った後は、浴槽に水を流し込まないでください。

## 水抜きをした機器を次に使うときは

### ①機器給湯側に通水してください。

- (1)給湯栓「5」をすべて(シャワーなどを含む)閉めてください。
- (2)給水水抜き栓「6」・給湯水抜き栓「7」・「8」を閉めてください。
- (3)中和器水抜き栓「10」を閉めてください。
- (4)給水元栓「4」を全開にしてください。
- (5)給湯栓「5」を開け通水を確認した後、給湯栓「5」を閉めてください。

### ②機器ふろ側に通水してください。

- (1)ふろ往水抜き栓「2」・ふろ戻水抜き栓「3」・ポンプ水抜き栓「9」・ふろ水抜き栓「11」をすべて閉めてください。
- (2)電源プラグをコンセントに差し込んでください。(分電盤の専用スイッチを『入』にしてください)
- (3)リモコンの運転スイッチが『切』になっている(表示画面が消灯し、運転スイッチランプ(黄緑)が消灯している)ことを確認した後、ガス栓「1」を全開にしてください。
- (4)リモコンの運転スイッチを押して(『入』にする)ください。運転スイッチランプ(黄緑)が点灯し、表示画面が点灯したら自動スイッチを押すと(『入』にする)自動的に注水されます。  
※表示画面に給湯燃焼表示が点灯し、浴槽の循環金具からお湯が出ることを確認してください。
- (5)もう一度自動スイッチを押す(『切』にする)と、自動湯はりを中止します。

### ③機器への通水が終了しましたら、運転スイッチを押して(『切』にする)、表示画面が消灯し、運転スイッチランプ(黄緑)が消灯するのを確認してください。

## 給湯器が凍結してしまったら

給湯器からお湯も水も出なくなった場合には、給湯器の凍結の可能性があります。

この場合は、

- 給湯器のリモコンをOFFにしてください。(※給湯器のコンセントは抜かないでください)
- 気温の上昇によって自然に解凍するまでお待ちください。
- 給湯栓から水がでるようになったら、給湯器やその配管から水などが漏れていないかを確認してからご使用ください。  
給湯配管にお湯をかけて解凍をすることは、配管やバルブの破損の原因となりますので、おすすめいたしません。